

EXOSTAND

Support mural tout-en-un



COMPATIBLE
CLOISONS DE
PLÂTRE

1^{ER} SUPPORT RÉELLEMENT
COMPATIBLE AVEC LES MURS EN
PLAQUES DE PLÂTRE

ERARD®

Support mural tout-en-un





EXOSTAND Un nouveau concept pour les murs de PLACO®

Grâce à sa forme en "T" et à sa structure haute et rigide, une part de la charge est renvoyée au sol : votre mur est 6 x moins sollicité !



$$F_h = M \times G \times d / H$$

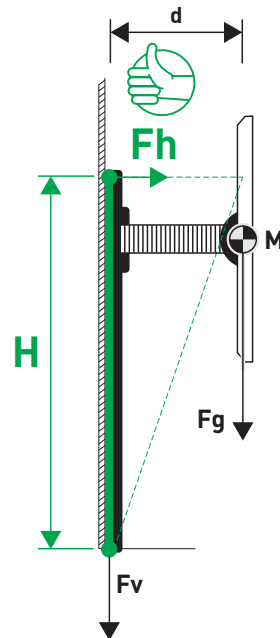
F_h = force de traction horizontale (Nm)

M = masse au centre de gravité (Kg)

G = constante gravitationnelle (9.81)

d = distance du centre de gravité (m)

H = hauteur entre les points de fixations haut et les points d'appuis bas (m)



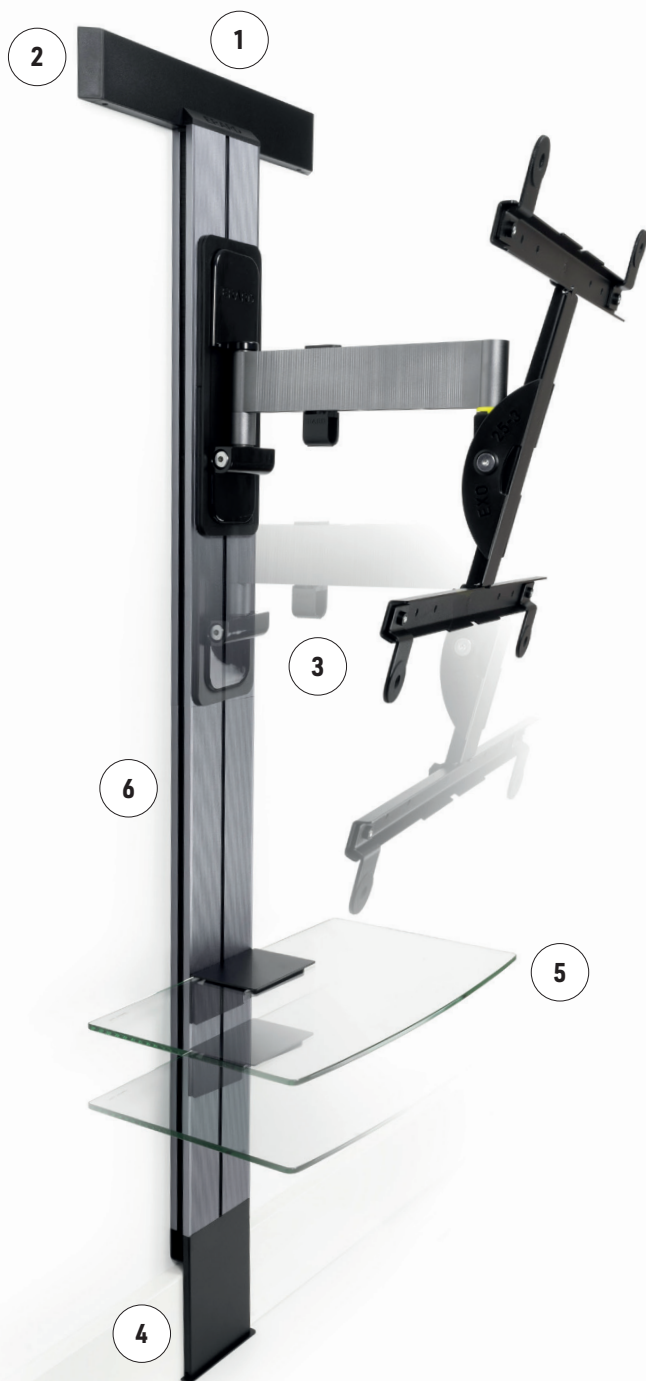
* Nos tests d'arrachement effectués avec une charge de 123Kg et réalisés sur des cloisons de plaques de plâtre courantes de type «BA13» (ép. 12.5mm) vous garantissent une fixation impeccable sur votre mur, sans avoir besoin de se fixer aux rails des plaques de plâtre.



COMPATIBLE CLOISONS DE PLÂTRE

1^{ER} SUPPORT RÉELLEMENT COMPATIBLE AVEC LES MURS EN PLAQUES DE PLÂTRE

Support mural tout-en-un



Retrouvez la vidéo EXOSTAND



www.erard.com/exostand



1 3 points de fixations



2 Système breveté de rondelles excentriques pour corriger les erreurs de perçage



3 Support mural réglable en hauteur après installation



4 Passage de la plinthe



5 Tablette amovible et réglable en hauteur



6 Gestion des câbles intégrée dans la colonne

Support mural tout-en-un

EXOSTAND

SUPPORT MURAL TOUT-EN-UN POUR ÉCRANS DE 30" À 85"

- Ensemble constitué d'un support mural inclinable et orientable, d'une colonne sol-mur et d'une tablette porte-périphérique.
- Bras et colonne en aluminium texturé anodisé, couleur titane.
- Platine murale et platine écran en acier, peinture époxy noire.
- Compatible tout type de murs, y compris plaques de plâtre (vis à expansion et outil d'installation fournis).
- Cache platine murale aimanté.
- Contient un jeu de cales et les vis nécessaires à l'installation d'un écran incurvé ou à dos irrégulier (Kit Adapt+).
- Compatible tout type d'écran (LCD, LED, QLED, OLED).



EXOSTAND400

Ref **048440** EAN 318528 048440 9

COLONNE + SUPPORT INCLINABLE & ORIENTABLE
AVEC DÉPORT POUR ÉCRANS DE 30" À 65"

L 30"-65"
76 - 165 cm



+0/-25°



+/-90°



79 - 355 mm



25 kg



Vesa
200 > 400



Anti-décollement



Compatible
OLED



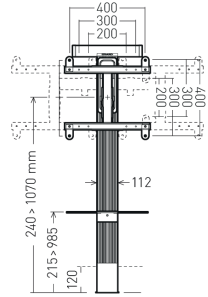
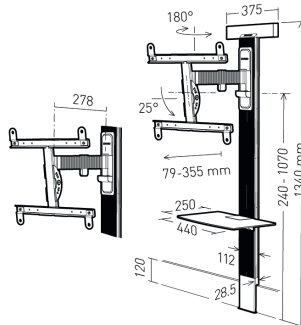
Passage
câbles



Vis Ø6
Vis Ø8



Kit adapt+
inclus



EXOSTAND600

Ref **048460** EAN 318528 048460 7

COLONNE + SUPPORT INCLINABLE & ORIENTABLE
AVEC DÉPORT POUR ÉCRANS DE 40" À 85"

XL 40"-85"
101 - 215 cm



+0/-25°



+/-90°



79 - 355 mm



35 kg



Vesa
200 > 600



Anti-décollement



Compatible
OLED



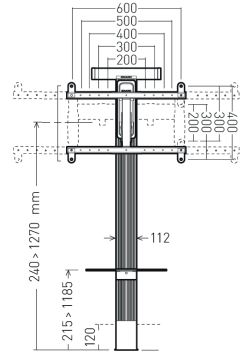
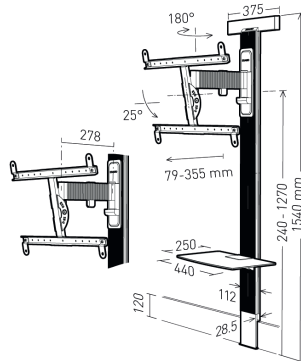
Passage
câbles



Vis Ø6
Vis Ø8



Kit adapt+
inclus



ERARD®

ACCESSOIRES ESSENTIELS
POUR MATÉRIELS AUDIO VIDÉO

New

EXOSTAND



ERARD®

ACCESSOIRES ESSENTIELS
POUR MATÉRIELS AUDIO VIDÉO

infos@erard.fr - www.erard.com - +33 (0)4 72 46 16 26

N° intracommunautaire : FR 81 403 591 415

Z.I. de Chavanoz 4 route de la Plaine 38230 CHAVANOZ FRANCE

