

Will

Et votre écran devient mobile !



ORIGINE
FRANCE®
GARANTIE

BVCert. 6164725

ERARD®



Will 1050 **L**, 1400 **XL** et 1600 **XL**

Retrouvez la vidéo Will
www.erard.com/will

CARACTÉRISTIQUES TECHNIQUES

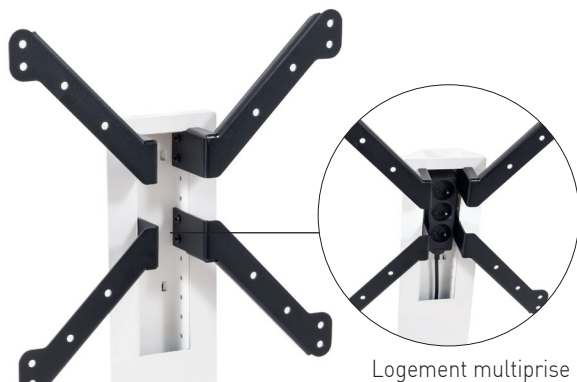
- Réglage de l'écran en hauteur
- Tablette en verre trempé clair
- Peinture époxy
- Colonne largeur 150 mm



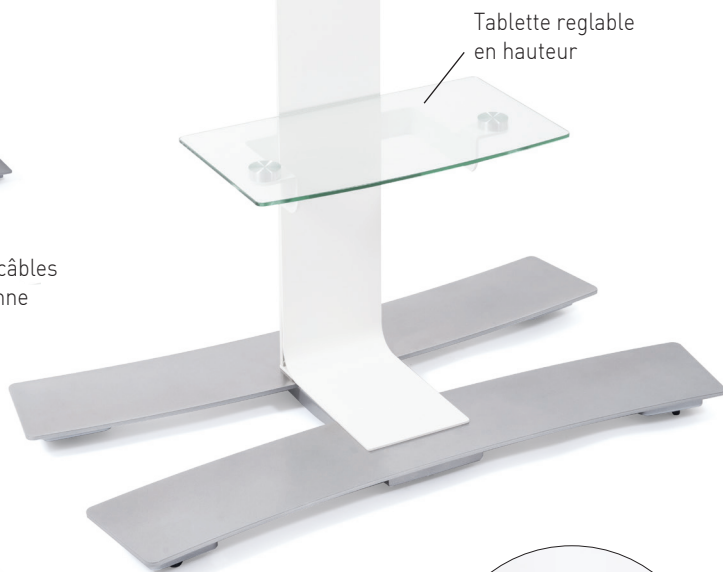
Gestion des câbles
dans la colonne



2 couleurs disponibles :
Blanc ou Noir



Logement multiprise



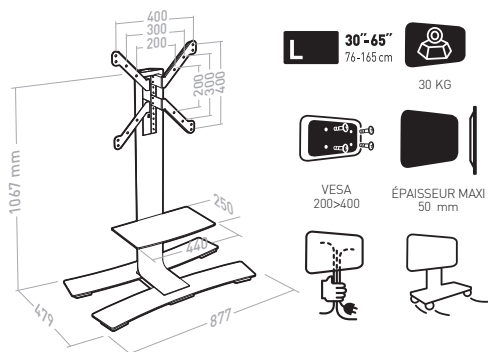
Tablette réglable
en hauteur

Roulettes
multidirectionnelles

Will 1050 L

Ref.	039020 - Blanc	GENCOD	318528 039020 5
Ref.	039021 - Blanc + tablette	GENCOD	318528 039021 2
Ref.	039030 - Noir	GENCOD	318528 039030 4
Ref.	039031 - Noir + tablette	GENCOD	318528 039031 1

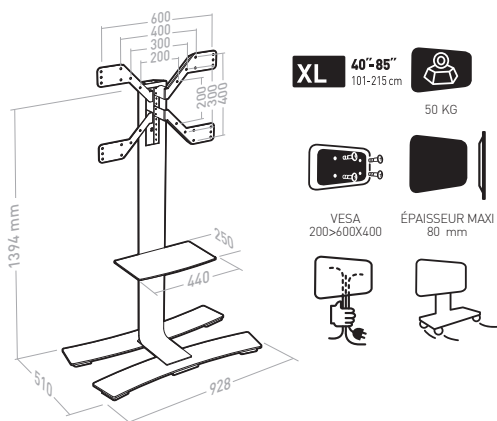
- Réglage de l'écran en hauteur sur 125 mm
- Réglage en hauteur de la tablette +/- 75 mm
- Socle en acier 6 mm
- 6 roulettes multidirectionnelles Ø35 mm



Will 1400 XL

Ref.	039040 - Blanc	GENCOD	318528 039040 3
Ref.	039041 - Blanc + tablette	GENCOD	318528 039041 0
Ref.	039050 - Noir	GENCOD	318528 039050 2
Ref.	039051 - Noir + tablette	GENCOD	318528 039051 9

- Réglage de l'écran en hauteur sur 125 mm
- Réglage en hauteur de la tablette +/- 100 mm
- Socle en acier 8 mm
- 6 roulettes multidirectionnelles Ø35 mm
- Positionnement écran portrait ou paysage (sauf VESA 600x400)

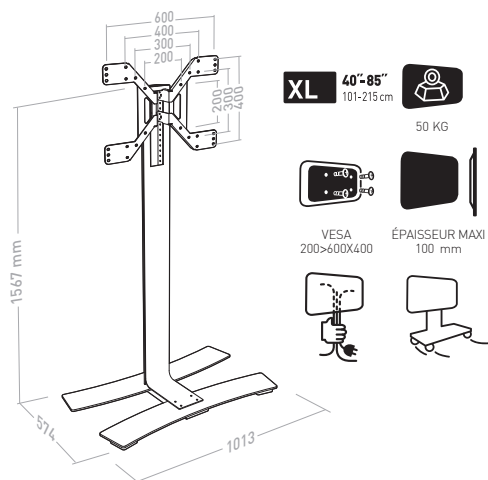


Will 1600 XL

Ref.	039060 - Blanc	GENCOD	318528 039060 1
Ref.	039070 - Noir	GENCOD	318528 039070 0

- Réglage de l'écran en hauteur sur 200 mm
- Socle en acier 8 mm
- 10 roulettes multidirectionnelles Ø35 mm
- Positionnement écran portrait ou paysage

- Tablette en option

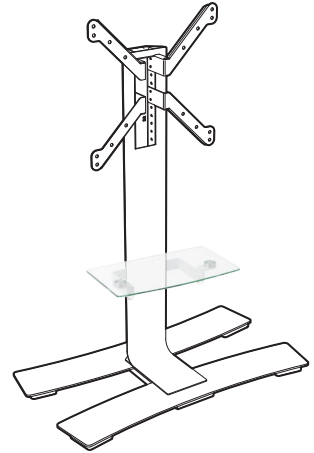


Tablette

Ref. **039080 - Blanc** GENCOD 318528 039080 9

Ref. **039090 - Noir** GENCOD 318528 039090 8

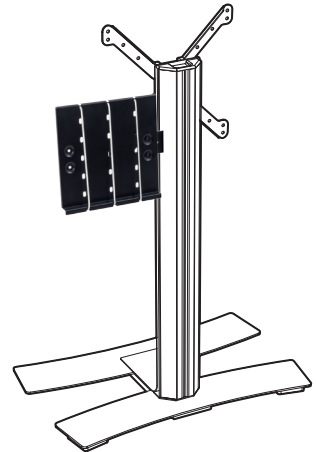
- Tablette additionnelle porte périphérique
- Réglable en hauteur
- Tablette en verre trempé de 6 mm - Poids maxi 5 kg
- Dimensions : 440 X 250 mm
- Épaisseur totale : 72 mm



Box-Up

Ref. **038401** GENCOD 318528 038401 3

- Support porte périphérique positionné derrière l'écran sur la colonne
- Support en acier peinture époxy noire
- Maintien du périphérique par 3 sandows
- Reversible droite / gauche



ERARD®

ACCESSOIRES **ESSENTIELS**
POUR MATÉRIELS AUDIO VIDÉO

Mail : infos@erard.fr / www.erard.com / Tél : +33 (0)4 72 46 16 26 / Fax : +33 (0)4 72 46 16 22

N° intracommunautaire : FR 81 403 591 415

Z.I. de Chavanoz / 4 route de la Plaine / 38236 CHAVANOZ / FRANCE

